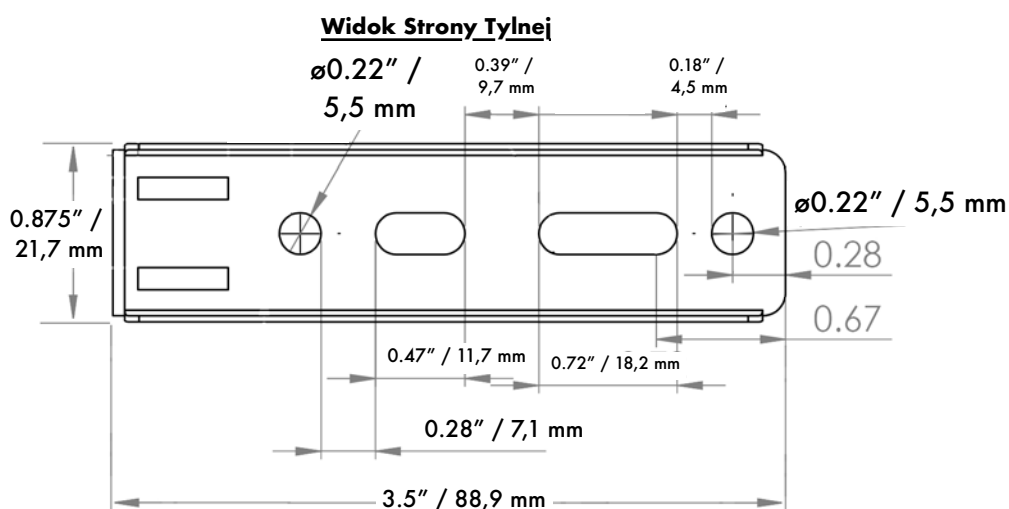


ULTICLIP[®] XL

SZABLON MONTAŻOWY

Ten szablon można wydrukować i użyć do sprawdzenia prawidłowej długości, szerokości i dopasowania otworów. Jeśli Twoja przeglądarka internetowa nie drukuje szablonu w skali, musisz pobrać plik i otworzyć go za pomocą programu Acrobat Reader, a następnie wybrać opcję drukowania „rzeczywisty rozmiar”.



*jeżeli odległość pomiędzy liniami po wydruku wynosi 3.5" / 88,9 mm oznacza to, że schemat został wydrukowany we właściwej skali

**wymiary są podane w calach (") oraz mm; mogą wystąpić różnice pomiędzy wymiarami na schemacie a wymiarami rzeczywistymi produktu

Importer:
PMMT Sp. z o.o.
ul. Daleka 13
60-124 Poznań, Polska
e-mail: info@pmmt.pl
www.pmmt.pl

Autoryzowany Sprzedawca:
Nolaga.pl
e-mail: shop@nolaga.pl
www.nolaga.pl