

# ULTICLIP®

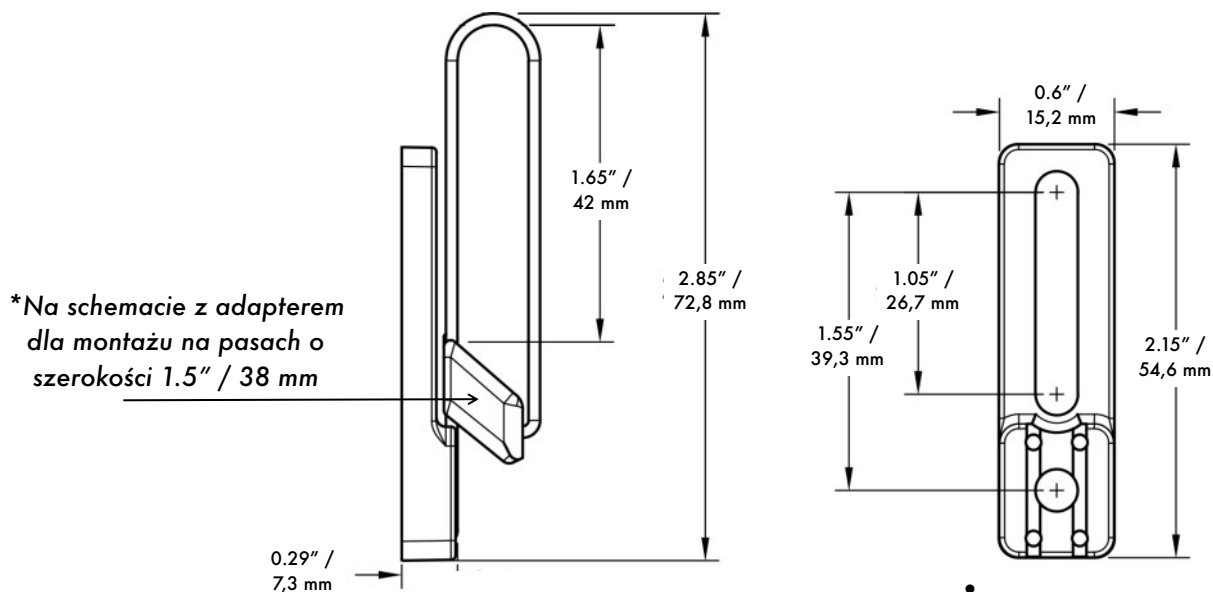
ULTIMATE CARRY SOLUTIONS

## AP CLIP

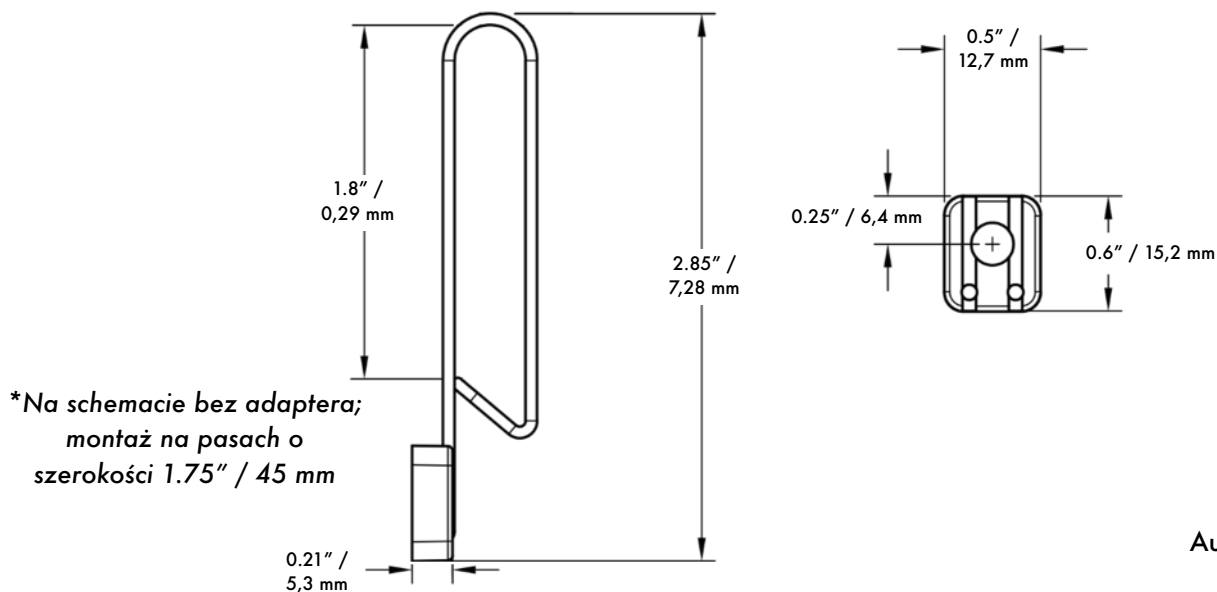
### SZABLON MONTAŻOWY

Ten szablon można wydrukować i użyć do sprawdzenia prawidłowej długości, szerokości i dopasowania otworów. Jeśli Twoja przeglądarka internetowa nie drukuje szablonu w skali, musisz pobrać plik i otworzyć go : pomocą programu Acrobat Reader, a następnie wybrać opcję drukowania „rzeczywisty rozmiar”.

**Klips AP Clip można używać z pasami o szerokości 1.5" / 38 mm lub 1.75" / 45 mm i grubości do 3/8" / 9,5 mm**  
**\*\* Otwór w bazach montażowych pomieści śruby lub tulejki o średnicy 8-32 / 4,7 mm.**



### DŁUGA BAZA MONTAŻOWA



### KRÓTKA BAZA MONTAŻOWA

Importer:  
PMMT Sp. z o.o.  
ul. Daleka 13  
60-124 Poznań, Polska  
e-mail: info@pmmt.pl  
www.pmmt.pl

Autoryzowany Sprzedawca:  
Nolaga.pl  
e-mail: shop@nolaga.pl  
www.nolaga.pl